



VERTIV™
维谛技术

Vertiv™ Liebert® Industry
电力专用UPS系统



Liebert® Industry 电力专用 UPS 是维谛技术 (Vertiv) 集多年的 UPS 设计、制造经验, 结合数字控制技术和电力电子转换技术而开发的, 广泛应用于电力场景。

电力场景 UPS 的主要负载

生产控制与保护系统

- 分散控制系统
- 安全保护系统
- 锅炉安全监视系统
- 数字式电液调节器
- 继电保护装置

计算机信息系统

- 网络计算机监控系统
- 控制系统外围设备
- 工程师站
- 计算机监测、监控系统
- 故障录波器
- 火灾自动报警系统

精密仪表和变送器、执行器

- 电气测量和保护装置
- 现场温度、压力、流量、物位
- 分析仪表及变送器
- 控制执行元件、电磁阀、电气转换器

生产设备

- 专用电机
- 专用阀门
- 其他自动和保护装置…

完善的电源解决方案适应不同的需求

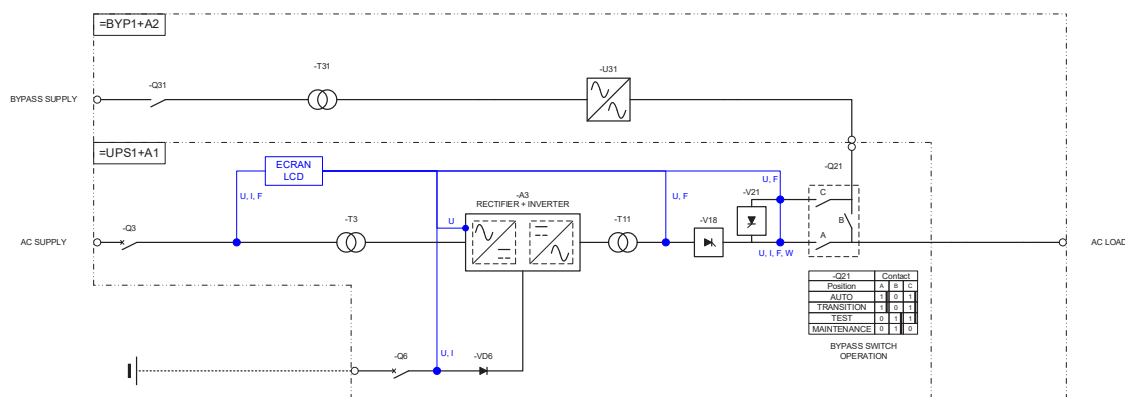
- 恶劣的环境: 灰尘、酸雾、高低温、干燥或过湿
- 负载的频繁突变和冲击
- 与市电电气隔离
- 与负载电气隔离
- 负载短路保护
- 智能化电池管理
- 冗余、扩容和并联



技术特点

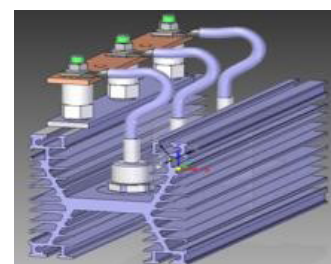
内置输入输出隔离变压器设计

整流器、逆变器与市电侧和负载侧的两个电气系统完全独立。



内置直流逆止二极管设计

UPS 主机内部设置独立的直流逆止二极管,可在显示屏中单独显示。



大屏幕 LCD 显示屏

人机界面采用 160mm*90mm 触摸屏设计,提供彩色图形及 LED 指示灯显示。可提供单线图、历史事件记录、整流器和逆变器参数等各类信息,动态显示开关及部件工作状态。

提供 USB 通讯接口,大于 2000 条历史事件记录,USB 口可直接输出 (.csv file) 文件。

人机界面便于客户灵活掌握所有 UPS 信息,快速确认 UPS 状态,始终保持设备处于可控运行状态。



全正面维护设计

整流器、逆变器、风扇等主要部件都可以从正面或顶部取出，这种设计使 UPS 可以满足现场面积较小的情况。



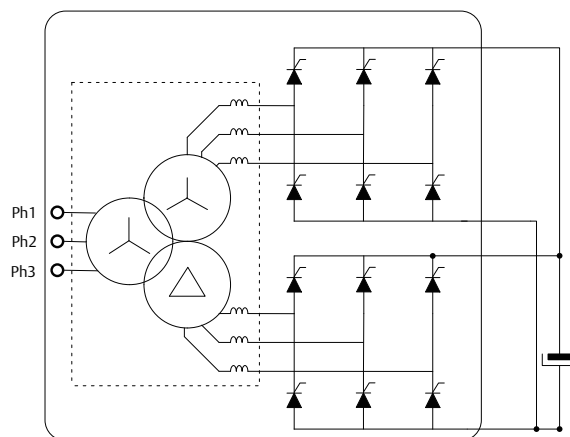
柜体结构

整机标准提供 IP42 防护等级，内部分仓风道设计，灰尘环境适应能力增强，整体可靠性提高，可工作在大多数严酷环境下。即使是打开设备柜门，依然达到 IP20。



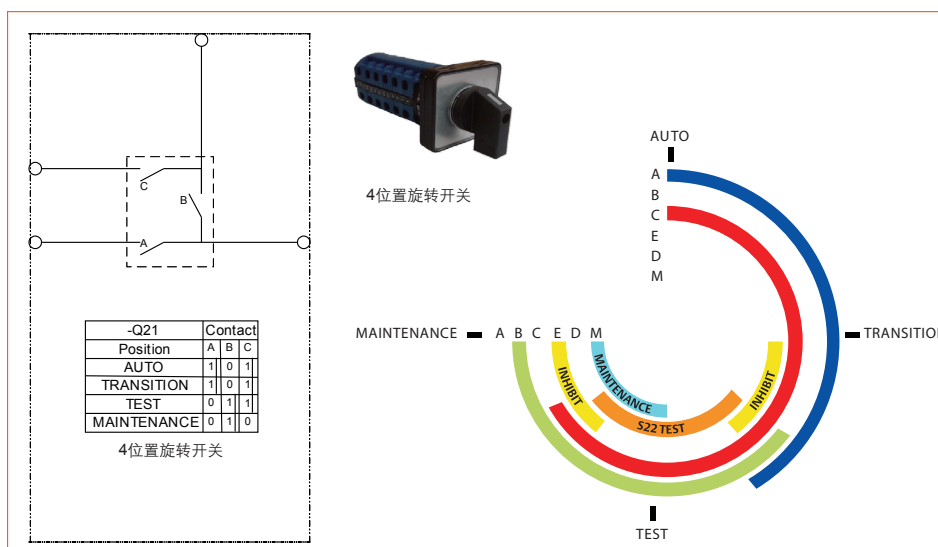
磁集成 12 脉冲可控硅整流技术

磁集成 12 脉冲可控硅整流器具有更好的工作性能可大大减少电网污染(无需额外配置滤波装置输入谐波电流 THDi 小于 5%, 输入功率因数高达 0.95), 节约上游电网变压器、应急发电机、电缆、开关容量、额外滤波器配置的投资。

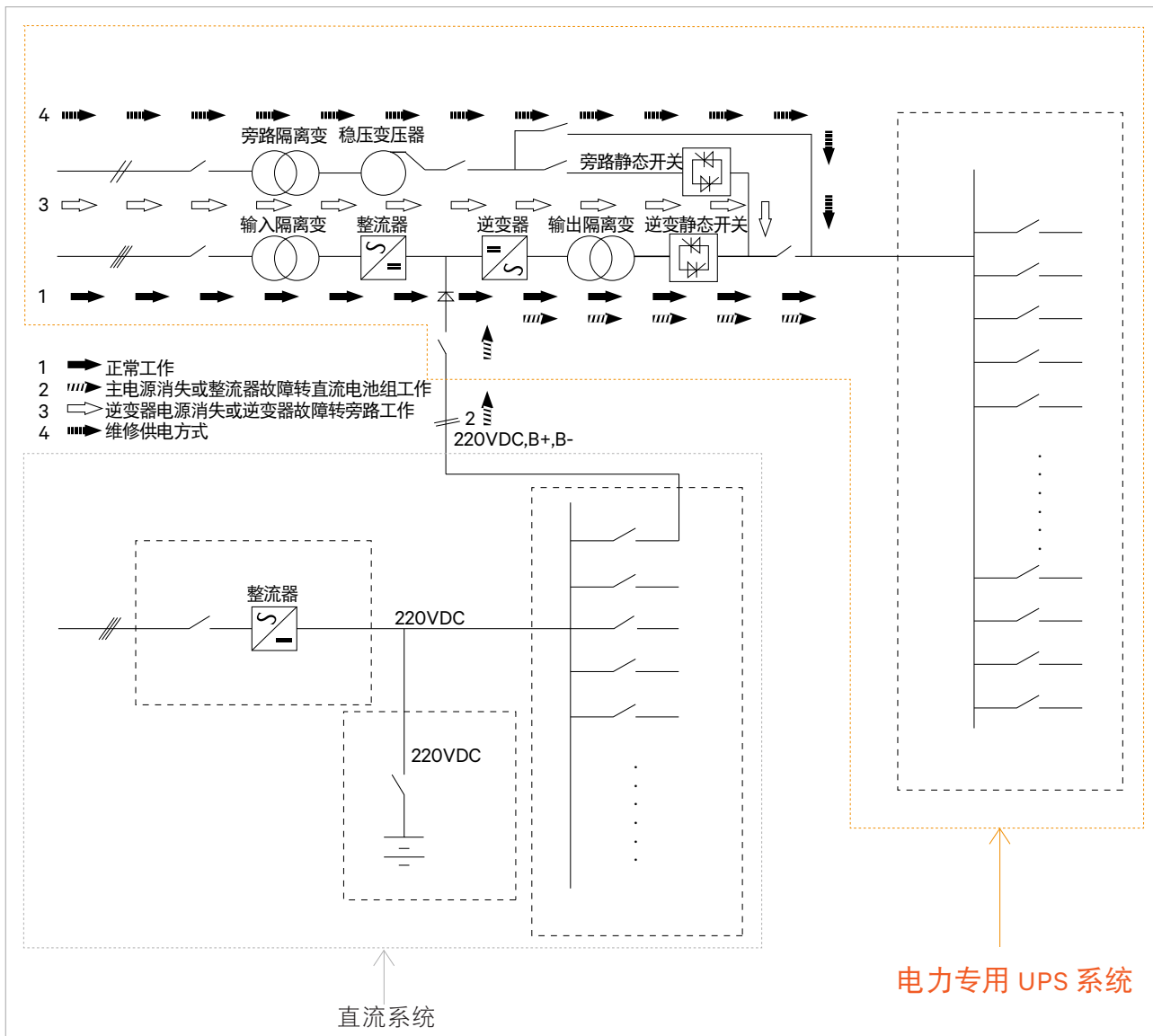


4 位置旋转开关

物理隔离 4 位置旋转开关, 提高人员安全性; 自动、切换、测试、维修位置切换的同时, 辅助触点与 UPS 逻辑联动, 自动管理 UPS 逻辑状态, 避免人员误操作。



典型应用单线图



UPS 物理规格 (仅供参考)

输出功率 kVA	10	15	20	30	40	50	60	80	100	120
高 (mm)	2050									
宽 (mm)	800				1200			1400	1600	
深 (mm)	800									
重量 (kg)	540	580	600	680	1100	1180	1280	1440	1650	1750

UPS 性能指标表

功率 kVA	10	15	20	30	40	50	60	80	100	120
输入特性 (整流器)										
额定输入电压	380/400/415VAC, 3 线									
额定工作频率	50Hz/60Hz									
输入电压范围	323V ~ 456V									
输入频率范围	45~65Hz									
输入功率因数	≥ 0.95									
THDi	< 5%									
直流特性										
逆止二极管	内置于 UPS 主机内									
直流开关	内置于 UPS 主机内									
标称电压	220VDC									
输出特性 (逆变器)										
逆变器输出电压	单相 220/230/240 VAC									
输出功率因数	0.8									
电压稳定性	稳态	< ±1% 典型值								
	瞬态 (0-100%)	< ±5% 典型值								
瞬态响应时间	20ms									
逆变器过载能力	110%60 分钟, 125%10 分钟, 150%1 分钟									
总谐波含量 THDv	100% 线性负载	2%								
	100% 非线性负载	5%								
效率	91%		93%					94.5%		
旁路										
旁路输入电压	单相 220/230/240 VAC									
旁路电压范围	-10% ~ +10%									
静态开关										
频率	50Hz/60Hz									
频率同步范围	±2.5Hz									
频率跟踪速率	0.1 Hz/sec									
过载能力	1000% 100ms									
系统										
噪音 (1m)	53 ~ 65dB									
保护等级	IP42									
颜色	RAL7035(RAL7032 及其他颜色可定制)									
进线	下进线 (上进线可定制)									
通讯接口	RS232/RS485(选件 SNMP&MODBUS)									
报警干接点	通用故障、整流故障、逆变故障、旁路带载或其他定制需求									
工作环境										
运行温度范围	0-40°C满载长期运行 (40°C ~ 60°C降额使用)									
相对湿度	0 ~ 95% 无凝露									
海拔	≤1000 米, 1000 米以上每增加 200m, 所带负载减少 1%									



关于维谛技术 (Vertiv)

维谛技术 (Vertiv, NYSE: VRT) 致力于保障客户关键应用的持续运行、发挥最优性能、业务需求扩展, 并为此提供硬件、软件、分析和延展服务技术的整体解决方案。维谛技术 (Vertiv) 帮助现代数据中心、边缘数据中心、通信网络、商业和工业设施客户所面临的艰巨挑战, 提供全面覆盖云到网络边缘的电力、制冷和IT基础设施解决方案和技术服务组合。Architects of Continuity™ 恒久在线, 共筑未来! 如需了解更多的信息, 欢迎访问Vertiv.com

维谛技术有限公司

深圳市南山区学苑大道 1001 号南山智园 B2 栋

电话: (0755)86010808

邮编: 518055

售前热线: 400-887-6526

售后热线: 400-887-6510

