

# Vertiv™ Liebert® CRV4 高效列间空调

制冷量: 12 ~ 66kW



## Liebert® CRV4绿色数据中心 列间制冷理想产品

- 环保R410A制冷剂
- 高可靠性
- 高效的列间制冷效率
- 创新高可靠全变频技术
- 智慧的控制和性能表现
- 快速专业的服务和技术支持

更高的能效比  
更多的制冷量  
更少占地面积

## 智能HMI触摸屏

- 7寸大触摸屏
- 可多台机组智能群控
- 图形化显示器件运行和环境状态
- 可外接多个远程机架温度传感器
- 标配RS485接口, 选配SNMP及TCP/IP接口



## 业界突出的列间制冷效率

### 柔性制冷

- 温度与湿度的精确控制
- 适应多种送/回风温度和不同负荷变化
- 可随负荷变化自动调节制冷量与风量输出
- 智慧群控可实现不平衡负载区域协调工作

### 全生命周期低成本

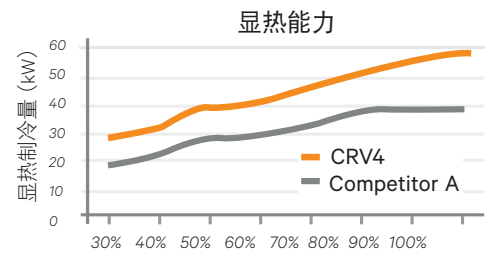
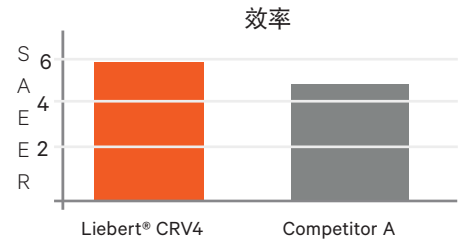
- EC风机优化风量设计
- 全变频技术降低能耗
- 高回风温度设计, 提高能效
- 紧凑设计, 降低建筑占用成本

### 高可靠性

- FEA专业抗震测试
- 严格认证的器件
- 自诊断和故障预警功能
- 自动平衡器件运行延长系统寿命

### 多样化配置

- 可解决高热密度或局部热点
- 可解决30kW/机柜的制冷
- 可选湿膜加湿, 节省加湿系统能耗
- 应用于模块化数据中心等解决方案
- 可满足多机柜要求, 适合冷/热通道封闭
- 应用于有/无防静电地板或层高不足的机房
- 可调节送风格栅, 满足不同场合的左右送风方向



300mm宽

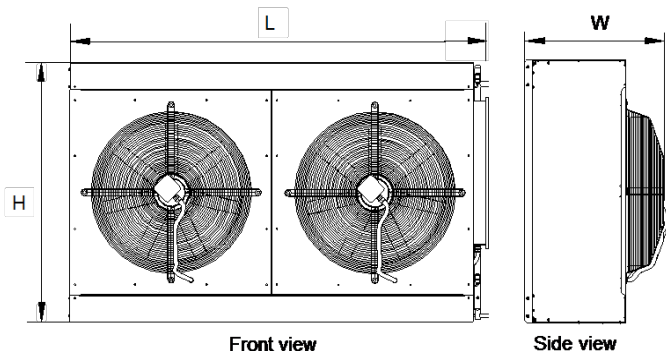
600mm宽

型号	CR012	CR025	CR036	CR035	CR045	CR066
冷却方式	风冷					
制冷量 (kW)	18.8	30.6	36.8	42.5	51.2	67.9
风量 (m³/h)	4200	5500	6300	8500	10200	12000
制冷剂	R410a					
风机个数(台)	4	6	7	8	10	12
加热量 (kW)	2	3	3	6	6	6
加湿量 (kg/h)	\	1.5(Max3.0)	1.5	1.5(Max3.0)	1.5(Max3.0)	1.5
FLA (A)	19.1	23.4	31.2	36.9	44.3	47.5
电源制式	380~400V(-15%~+15%), 3N~, 50/60Hz					
净重量 (kg)	215	235	260	320	335	360
尺寸 宽*深*高 (mm)	300*1100*2000			600*1100*2000		

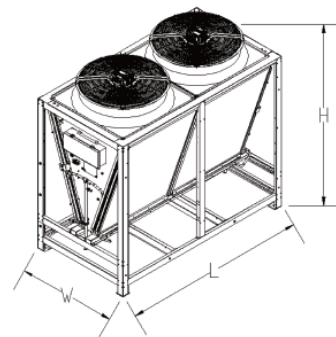
备注:

1. 测试条件: 380V/50Hz 3N~, 送风温度24°C±1, 室外冷凝温度45°C
2. 制冷量为机组的净冷量, 负荷计算时无需考虑风机功耗
3. FLA(最大满负荷电流)不是所有部件的最大满负荷电流之和, 而是在最大电负荷下可能同时运行的相关部件的最大满负荷电流之和
4. 如所需数据未在表中列出, 请与维谛技术有限公司联系

## Vertiv™ 平面型冷凝器LSF系列



## Vertiv™ 集中式冷凝器VCC系列



型号	重量 (kg)	风机数量	外形尺寸 (mm)		
			L	H	W
LSF38-R3	120	1	1384	990	695
LSF42-R3	130	1	1584	1273	695
LSF52-R3	140	1	1584	1273	695
LSF62-R3	150	2	1884	1273	689
LSF70-R3	150	2	1884	1273	689
LSF76-R3	220	2	2384	1273	695
LSF85-R3	230	2	2384	1273	695

型号	重量 (kg)	外形尺寸 (mm)		
		L	H	W
LVC088	315	2330	1744	1100
LVC106	340	2330	1744	1100
LVC140	415	2330	2222	1250
LVC152	430	2330	2222	1250
LVC170	450	2330	2222	1250

